

Vigila 50, 200, 350, 500



Vigila 100



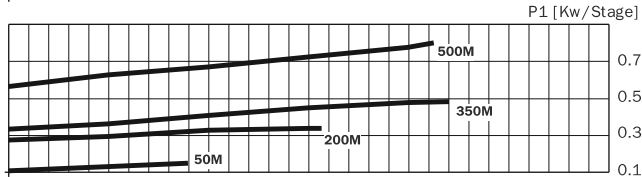
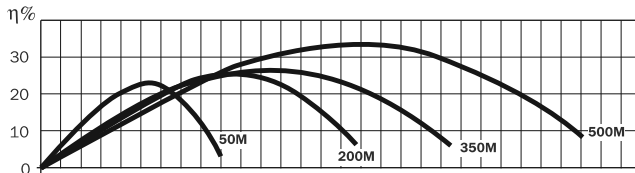
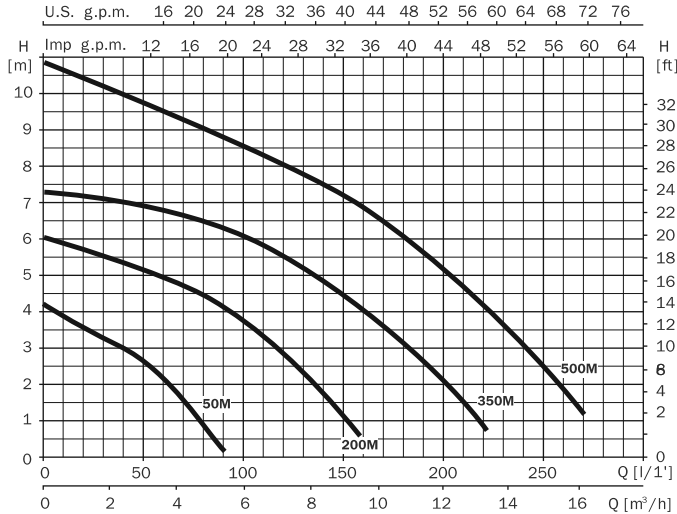
ПОГРУЖНЫЕ
ОДНОСТУПЕНЧАТЫЕ
НАСОСЫ С ВЕРТИКАЛЬНЫМ
НАГНЕТАТЕЛЬНЫМ
ПАТРУБКОМ

Перекачивание чистой и
загрязненной воды без
волоконистых включений.
Использование стационарное
и переносное.
Полное или частичное
погружение в воду.

Технические данные	Vigila 50	Vigila 100 MCA	Vigila 200	Vigila 350	Vigila 500
Подача, м ³ /час	6 м ³ /час	6 м ³ /час	10 м ³ /час	14 м ³ /час	16,5 м ³ /час
Напор, м	4 м	5,5 м	6 м	7,4 м	11 м
Потребляемая мощность, P1	0,14 кВт	0,23 кВт	0,35 кВт	0,5 кВт	0,85 кВт
Напряжение в сети / частота	1~230-240В / 50Гц				
Номинальные обороты двигателя	2900 об/мин				
Степень защиты / класс изоляции	IP 68 / F				
Встроенная тепловая защита	в однофазном исполнении				
Режим работы мотора	S1				
Охлаждение мотора	внутреннее за счет перекачиваемой жидкости и масла, которым заполнен мотор				
Температура перекачиваемой жидкости	35°C				
Глубина погружения, м	2 м	4 м	2 м	2 м	2 м
Твердые частицы	4 мм	7 мм	10 мм	10 мм	10 мм
Длина кабеля	10 м	5 м	10 м		
Поплавковый выключатель	маркировка MA				
Маслозаполненная камера	нет		есть		
Наличие керамического вала	нет	есть*	нет		
Материалы					
Корпуса насоса	армированный полипропилен				
Кожух мотора	нерж. сталь				
Всасывающий фильтр	армированный полипропилен				
Рабочее колесо	армированный Noryl				
Вал	нерж. сталь	керамика	нерж. сталь		
Тип уплотнения вала, материалы	двойное уплотнение и уплотнительные кольца из NBR				
Комплектация	съемный штуцер с накидной гайкой для подсоединения шланга				

* модель имеет керамический вал для перекачивания агрессивных жидкостей

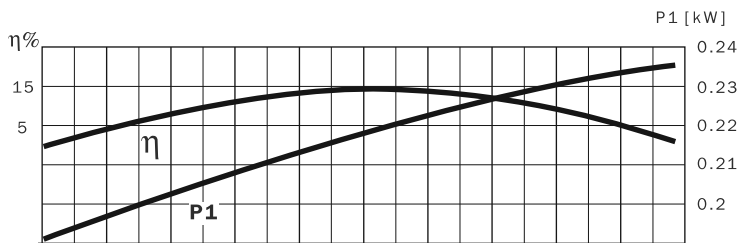
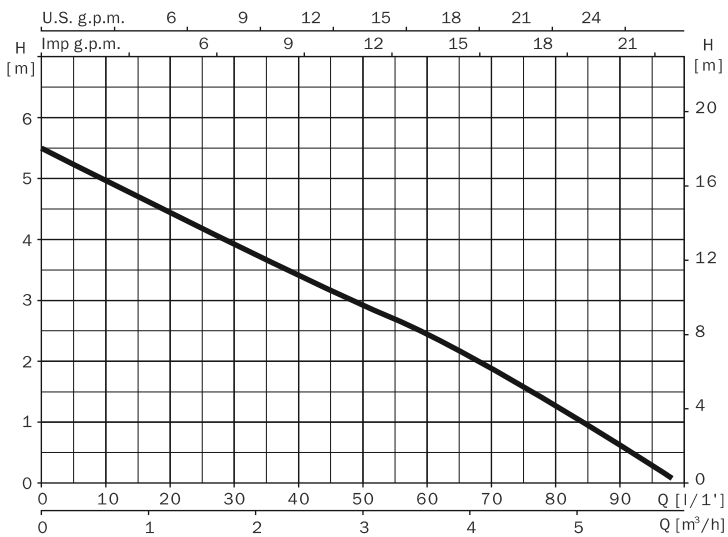
Vigila 50, 200, 350, 500



230 V 50 Hz	l/m	20	40	80	120	160	200	240	260
	m³/h	1.2	2.4	4.8	7.2	9.6	12	14.4	15.6
Vigila 50M		3.5	3	0.9	-	-	-	-	-
Vigila 200M		5.6	5.3	4.5	2.8	-	-	-	-
Vigila 350M		7.2	7	6.5	5.5	4	2	-	-
Vigila 500M		10.4	10	9	8	6.8	5	3	1.8

230 V 50 Hz	1~ 230 V	P1 (kW)	kW	HP	μF
		1~			
Vigila 50M	0.6	0.14	0.15	0.2	2.5
Vigila 200M	1.5	0.35	0.25	0.33	8
Vigila 350M	2.2	0.5	0.5	0.67	10
Vigila 500M	3.7	0.85	0.6	0.8	10

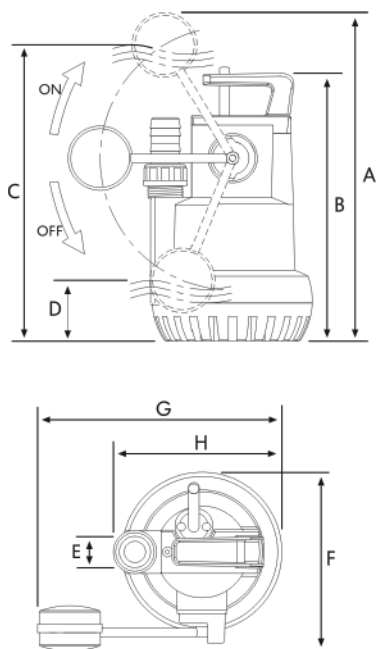
Vigila 100



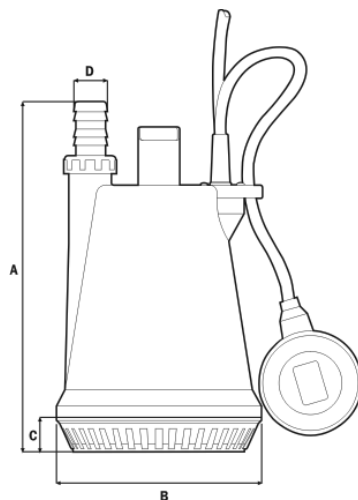
230 V 50 Hz	I/min	10	20	30	40	50	60	80	95
	m³/h	0.6	1.2	1.8	2.4	3.0	3.6	4.8	5.7
Vigila 100MCA		5	4.3	3.7	3.4	3.0	2.5	1.2	0.3

230 V 50 Hz	230/400 V 50 Hz	A			P1 (kW)		kW	HP	µF
		1~ 230 V	3~ 230 V 400 V		1~	3~			
Vigila 100MCA		1.04			0.23		0.11	0.15	6

Vigila 50, 200, 350, 500



Vigila 100



	A	B	C	D	Kg
Vigila 100MCA	272	159	26,5	1"/25	3,8

	A	B	C	D	E	F	G	H	Kg
Vigila 50M	345	278	310	40	20	197.5	279.6	172.6	3.5
Vigila 200M	392	319.7	353	72	30	213.5	291	201	4.5
Vigila 350M	443.5	372	405	124	30	213.5	291	201	6.7
Vigila 500M	443.5	372	405	124	30	213.5	291	201	7.1